

## HAYAELASTIC tarima de haya

### PAVIMENTO DE MADERA PARA INTERIORES ACABADO EN HAYA

Pavimento areaelástico, compuesto por una estructura inferior, que se coloca sobre una lámina de polietileno de galga 500 extendida previamente sobre la solera, que evita la penetración de la humedad por capilaridad y efectúa la denominada "barrera de vapor". La citada estructura se compone en su parte inferior de unos soportes elásticos patentados (Nº TO95A000861) de diseño troncocónico, altura 30 mms. y diámetros superior 65 mm e inferior 40 mm, fabricados mediante el sistema de modelado rotacional. Al poseer en su interior una estructura estanca y hueca, el aire realiza una función de amortiguación caracterizada por mantener las propiedades y los valores de amortiguación y deformación siguiendo una curva totalmente uniforme. Los soportes elásticos son instalados sobre tableros de contrachapa-

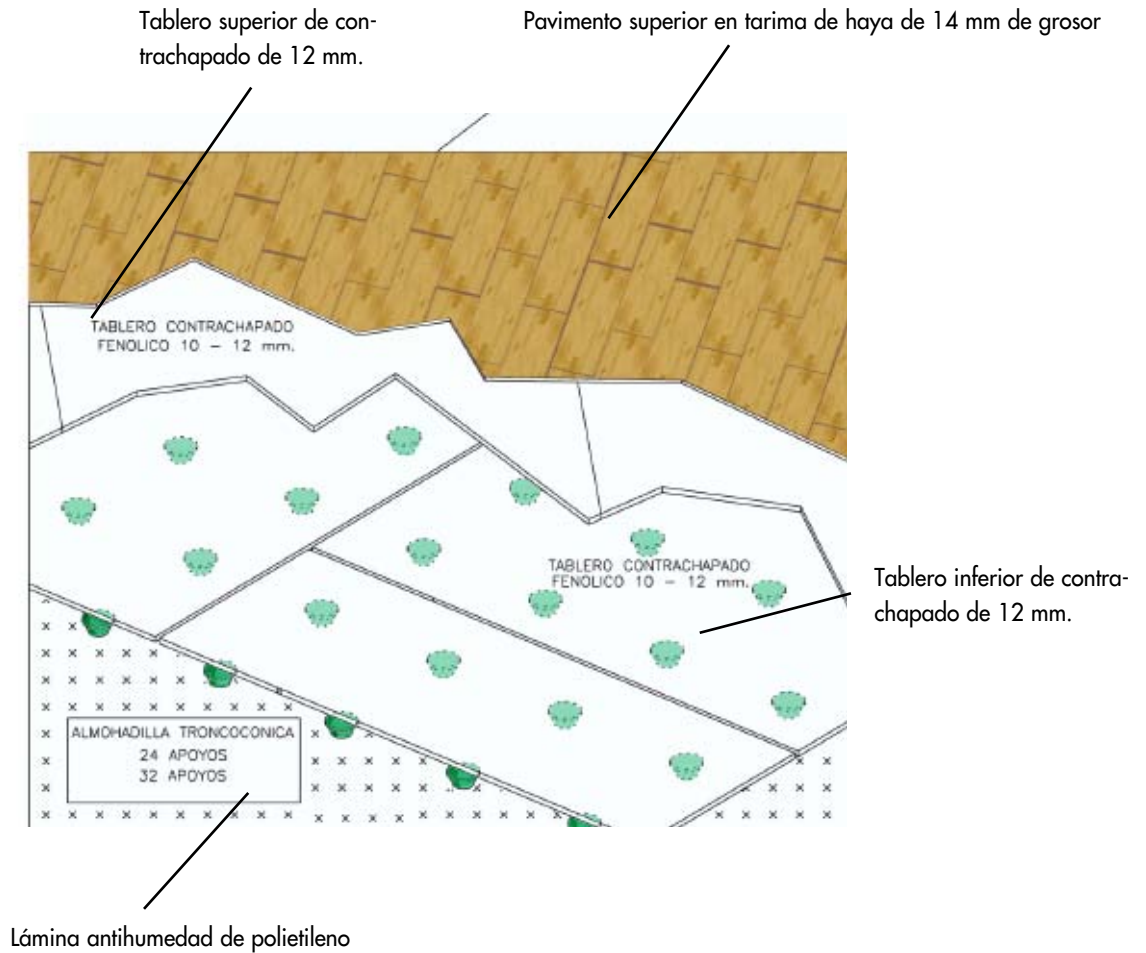
do de acuerdo con una distribución contrastada que garantiza una perfecta uniformidad en la superficie final sobre los soportes elásticos se instalan 2 capas de contrachapados fenolicos de 12 mm. de espesor, cruzadas 70º cada una de ellas, encoladas y atornilladas entre sí. Sobre las mismas y una vez que la planimetría es uniforme y correcta se procede a instalar una tarima de madera de haya vaporizada de grosor total 14 mm y 3 mm de madera noble.

El pavimento areaelástico ha sido recientemente ensayado y certificado de acuerdo con la futura Normativa Europea EN 14904 y el informe UNE PNE 41958 IN. Posee el certificado FIBA nº P10-2007, vigente hasta 2010.



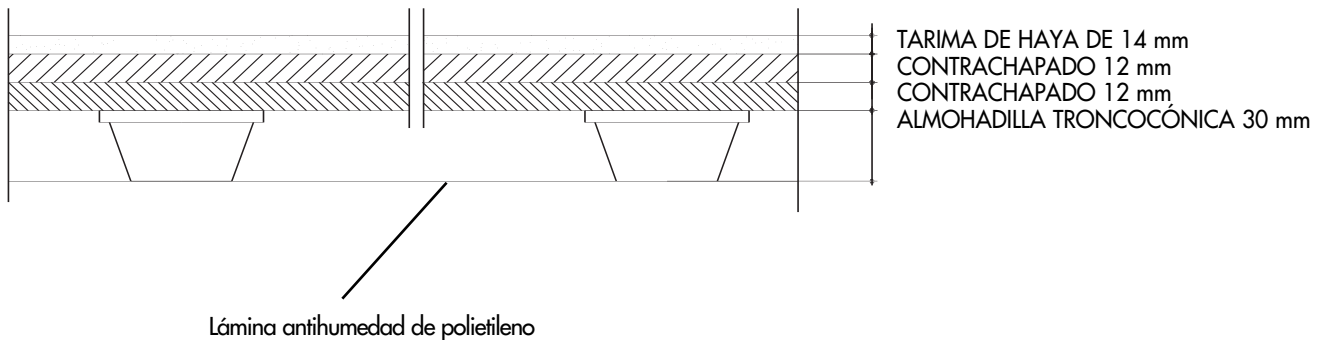
# HAYAELASTIC tarima de haya

## Instalación del pavimento de madera HAYAELASTIC



## Sección del pavimento de madera

ALTURA TOTAL DEL PAVIMENTO: 68 mm



\*El color de los productos es orientativo.

\*El fabricante se reserva el derecho a modificar la información sin previo aviso.

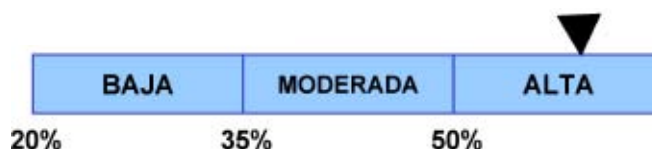
# HAYAELASTIC tarima de haya

## Resultados certificados por el IBV



	CRITERIO	VALOR	RESULTADO
Reducción de fuerzas (%) Uniformidad	57,7 2,6	Alta	Apto
Deformación máxima (mm) Deformación vertical standard Deformación a 500 mm Uniformidad	3,3 3,2 0,6 0,6	$\leq 5$ mm $\leq 1$ mm $\leq 2$ mm	Apto
Fricción CF Uniformidad	0,4 0,06	$0,4 \leq CF \leq 0,8$ $\leq 0,2$ mm	Apto
Bote vertical (%) Uniformidad	97,1 2,3	$\geq 90\%$ $\leq 5$	Apto
Resistencia a impactos (Nm) Huella (mm)	8 0,35	Huella $\leq 0,5$ mm	Apto
Resistencia carga de rodadura (N) Huella (mm)	1500 0,15	Huella $\leq 0,5$ mm	Apto
Resistencia a la huella remanente (mm)	0,12	Huella $\leq 0,5$ mm	Apto

## Nivel de protección



Mondo Ibérica S.A recomienda que, para una perfecta conservación e instalación de los pavimentos deportivos de madera, las salas deportivas en las que se coloquen deben tener controladas sus condiciones de humedad ambiental y temperatura. Son dos variables a considerar para una correcta conservación de los pavimentos de madera y de la madera en general, ya que tratamos con materiales nobles, vivos y en constante movimiento, a los que afectan sobre manera las condiciones ambientales.

La humedad ambiental aconsejada debe situarse entre un 50% y un 70%.

La temperatura ambiental aconsejada debe estar entre 10° C y 25° C.

\*El color de los productos es orientativo.

\*El fabricante se reserva el derecho a modificar la información sin previo aviso.



# HAYAELASTIC tarima de haya

Estructura con 32 apoyos:

