

Canasta MONDOCUP

Canasta MONDOCUP

Fabricada según Norma Europea EN-1270 y homologada conforme a la Normativa FIBA.

Canasta de suelo, elevación y traslado manual sin necesidad de utilizar dispositivo adicional ninguno.

Su especial diseño, permite dos posiciones distintas; posición para la práctica del baloncesto y posición plegada para el almacenaje y transporte.

Diseñada con las últimas tecnologías de CAD y elementos finitos para absorber los impactos y vibraciones producidos por la práctica del baloncesto, está fabricada en tubo estructural de acero.

La canasta consta de: un brazo soporte, dos postes verticales y una base.

El brazo está fabricado en tubo cuadrado de acero rigidizado mediante celosía, tiene una parte horizontal y otra en ángulo. Dispone en su parte superior de un carril al cual se fija el tirante del tablero y donde a su vez se puede situar el soporte de marcador de posesión del balón.

Los postes verticales, en forma de T invertida, están rigidizados por medio de dos diagonales laterales. Dichos postes aportan la rigidez y estabilidad necesaria a la canasta. Actuando manualmente sobre el poste trasero se produce el movimiento de plegado o desplegado de la canasta. Este movimiento se ve apoyado por un pistón de gas que reduce el esfuerzo necesario en ambas operaciones.



La canasta dispone de una barra de seguridad que va desde el poste delantero al brazo, la cual sirve para inmovilizar los postes durante el juego y evitar que la canasta se pliegue o sufra desplazamientos no deseados durante el juego.

Las canastas presentan unos juegos de protecciones para el brazo, el poste, la base de la canasta y el tablero.

El aro de la canasta es basculante y cumple la reglamentación establecida por la FIBA, caracterizándose por no existir ganchos de sujeción de la red y por no aparecer en ningún momento una abertura superior a 8 mm. que pudiera perjudicar la integridad del deportista.

La base aloja un total de 4 ruedas escamoteables y un sistema de zapatas de poliuretano, ello permite un apoyo perfecto de la canasta sobre el suelo en la posición de juego y por otro lado un traslado fácil y cómodo de la canasta plegada.

Se le puede adaptar cualquier tipo de tablero de la gama de MONDO IBERICA de cristal o de metracrilato. La verticalidad y la horizontalidad del tablero se gradúan y fijan de forma sencilla para asegurar una posición correcta durante el juego. El tablero se abate para facilitar el almacenaje de la canasta. La canasta dispone de un carenado tapizado del mismo color que las protecciones con lo que queda oculta la estructura.

Todos los elementos de unión están realizados en acero y sometidos a un tratamiento químico de zincado. El pintado del producto se realiza con pintura polvo poliéster, efectuándose su aplicación tras un tratamiento de desengrasado mediante un baño fosfatado a presión y polimerizado en horno a 200 °C.

En la base se pueden colocar unos contrapesos adicionales para asegurar la máxima estabilidad de la canasta. Estos contrapesos se pueden quitar para mover la canasta con más facilidad cuando no se está jugando. No obstante, la colocación de estos contrapesos NO EXIME de la necesidad de colocación de los anclaje al suelo cuando la canasta esté situada para el juego, ya que esta es la única forma de asegurar completamente la protección frente al vuelco.

El juego se compone de dos unidades.

Color standard: tricolor (azul, rojo y amarillo).



*No se recomienda la utilización de contrapesos sin utilización de anclajes de sujeción a suelo. La norma existente obliga al anclaje a suelo independientemente del uso de contrapesos.

*El color de los productos es orientativo.

*El fabricante se reserva el derecho a modificar la información sin previo aviso.



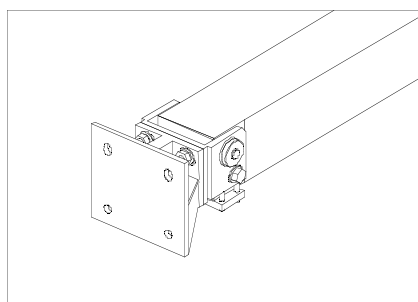
Canasta MONDOCUP

COMPLEMENTOS

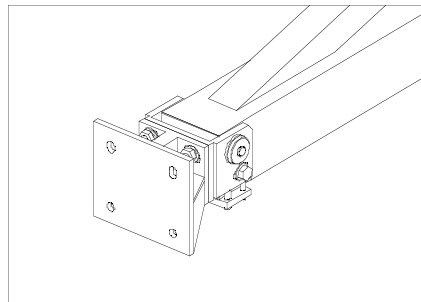
| DENOMINACIÓN | REFERENCIA | Nº FICHA |
|---|------------|----------|
| Contrapeso de uso para canasta MONDOCUP con vuelo 2,25 y 2,52 m | PK260 | EBX010/0 |
| Contrapeso de uso para canasta MONDOCUP con vuelo 3,25 m | PK261 | EBX010/0 |
| Soporte para marcador de posesión del balón | PK290 | EBX006/0 |
| Protección tablero (inyectada) | PK961 | EBX037/0 |
| Juego de anclajes de rótula | PK160 | EBX009/0 |

CUADRO DE REFERENCIAS

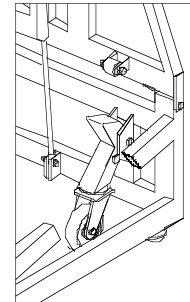
| DENOMINACIÓN | VUELO | TABLETO | REFERENCIA |
|--------------------------------|--------------|-----------------------|------------|
| MONDOCUP Con aro basculante | Vuelo 2,25 m | Polimetacrilato 15 mm | PK202 |
| | | Polimetacrilato 20 mm | PK201 |
| | | Polimetacrilato 30 mm | PK204 |
| | | Cristal | PK203 |
| | Vuelo 2,52 m | Polimetacrilato 15 mm | PK222 |
| | | Polimetacrilato 20 mm | PK221 |
| | | Cristal | PK223 |
| | Vuelo 3,25 m | Polimetacrilato 15 mm | PK242 |
| | | Polimetacrilato 20 mm | PK241 |
| | | Cristal | PK243 |



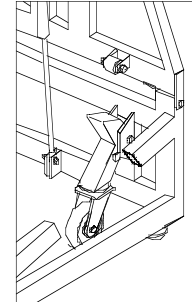
▲ Detalle del cabezal vuelo 2,52.



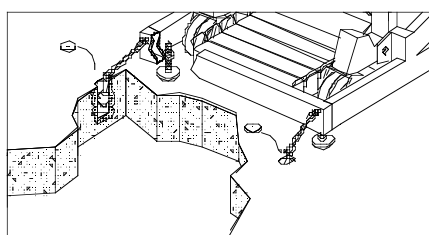
▲ Detalle del cabezal vuelo 3,25.



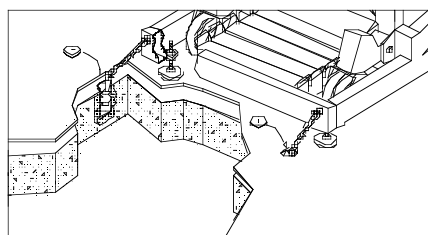
▲ Sistema de ruedas delantero.



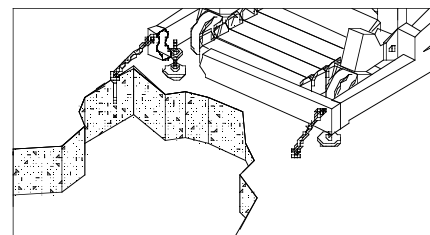
▲ Sistema de ruedas trasero.



▲ Anclaje de rótula en pavimento de caucho.

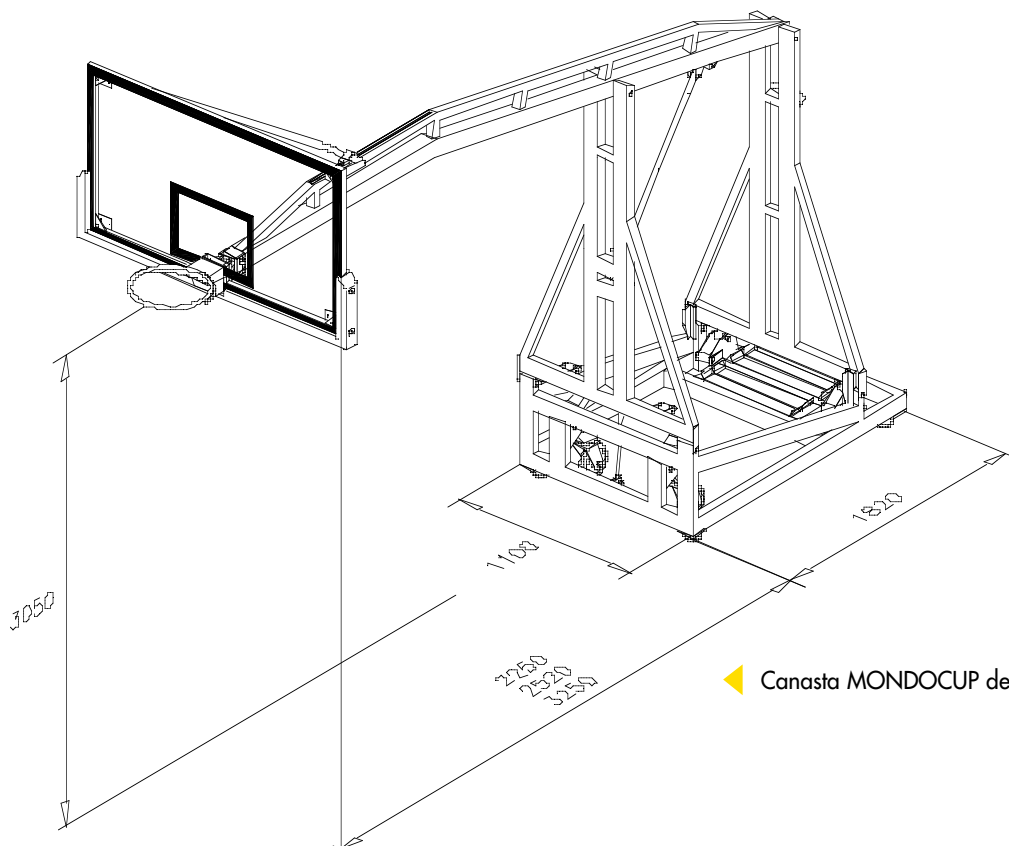


▲ Anclaje de rótula en pavimento de madera.

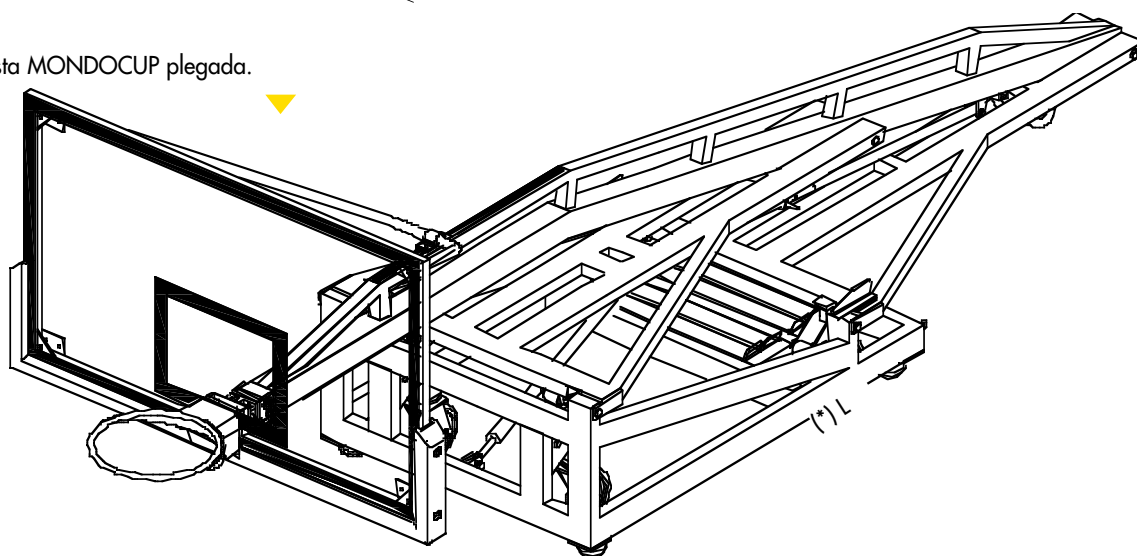


▲ Anclaje de taco en pavimento de caucho.

Canasta MONDOCUP



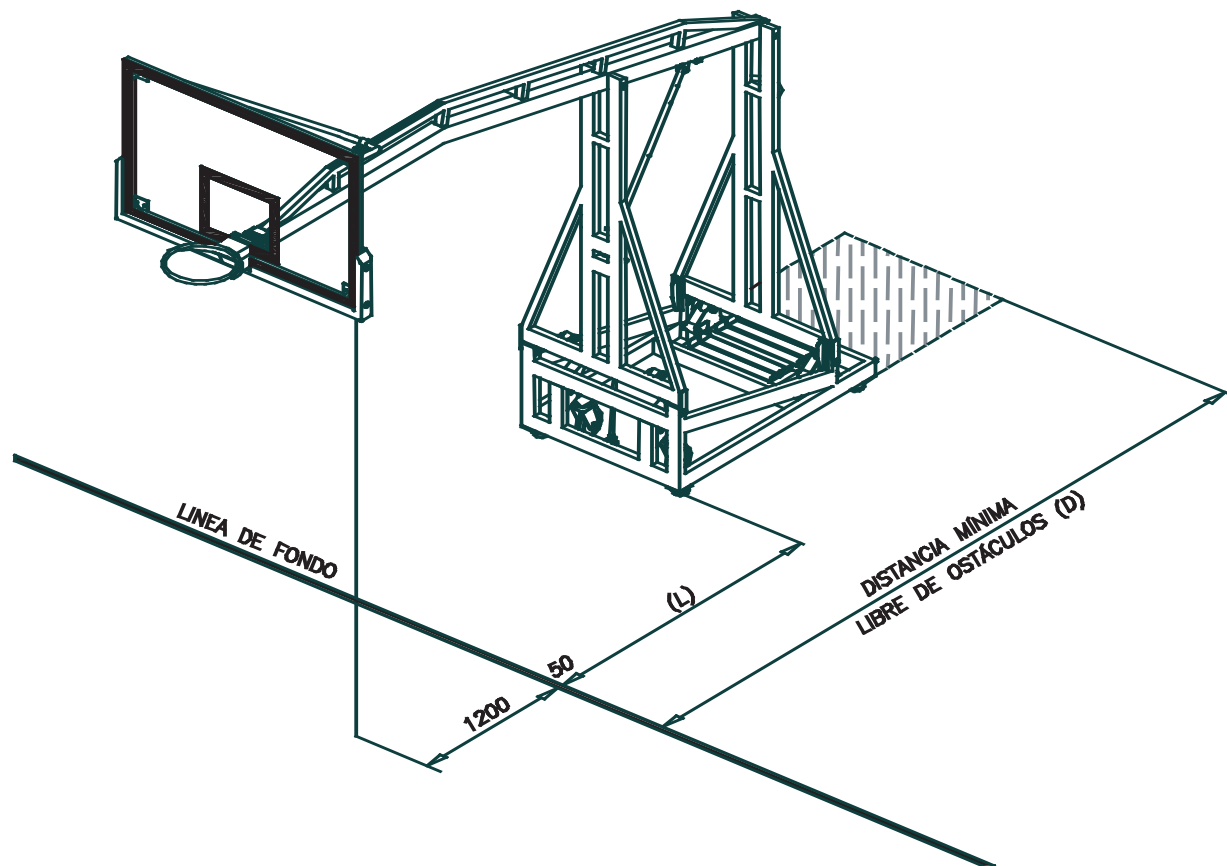
Canasta MONDOCUP plegada.



* CUADRO EXPLICATIVO

| VUELO CANASTA | LONGITUD "L" |
|---------------|--------------|
| 2,25 m | 3.775 mm |
| 2,52 m | 4.120 mm |
| 3,25 m | 4.850 mm |

Canasta MONDOCUP



Situación canasta MONDOCUP con relación al campo de juego y espacio libre necesario para su manipulación (en función del vuelo del brazo elegido).

| VUELO CANASTA | LONGITUD "L" | DISTANCIA "D" |
|---------------|--------------|---------------|
| 2,25 m | 1.000 mm | 4.900 mm |
| 2,52 m | 1.270 mm | 5.200 mm |
| 3,25 m | 2.000 mm | 5.900 mm |